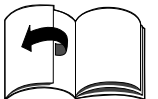
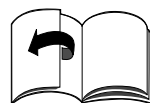
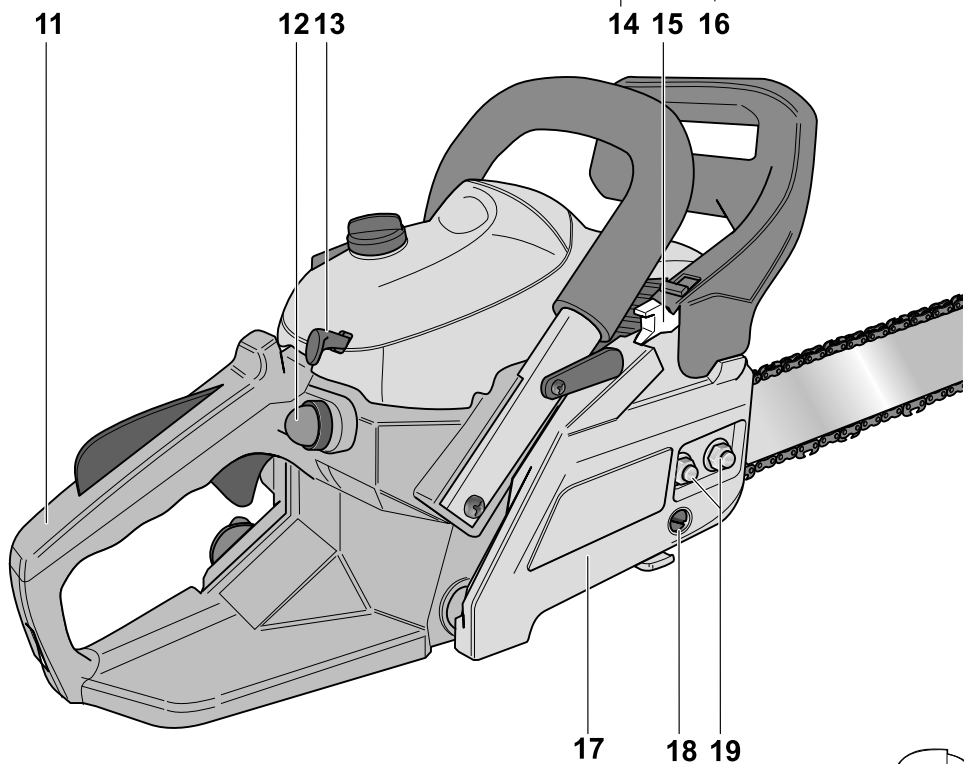
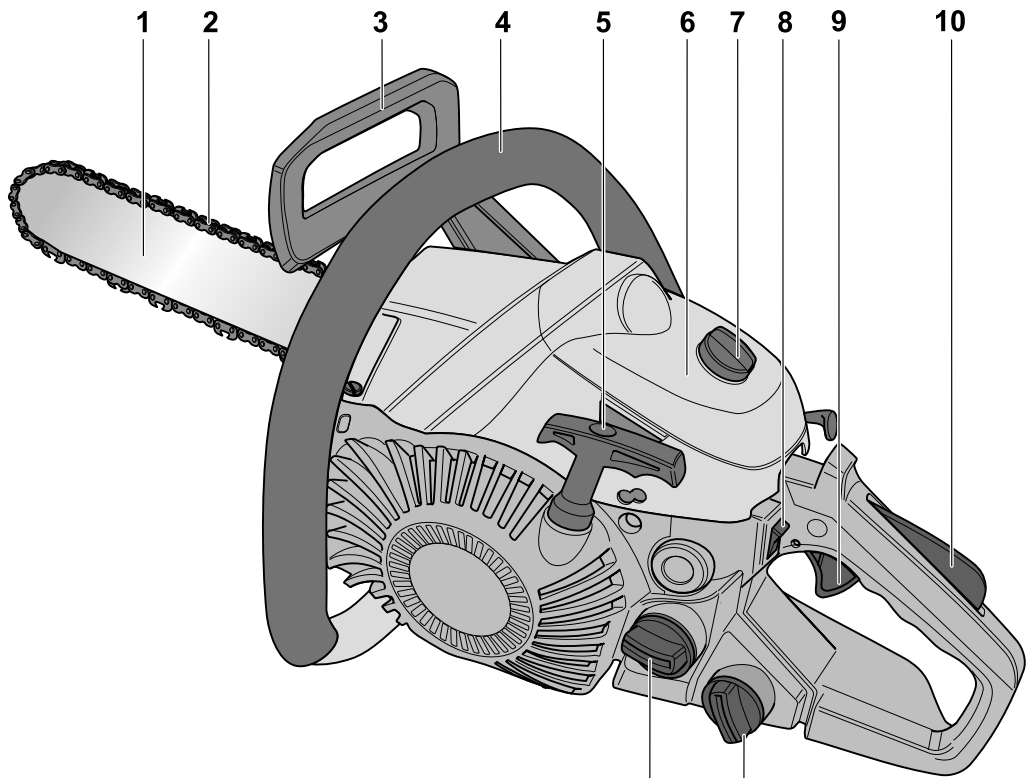
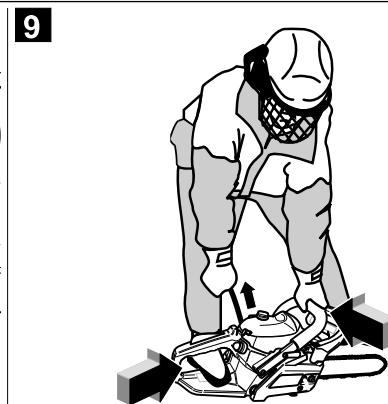
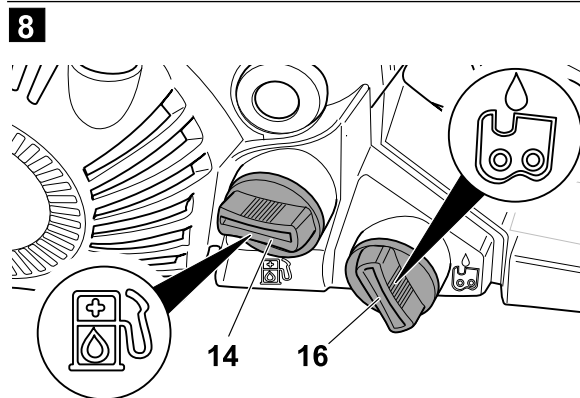
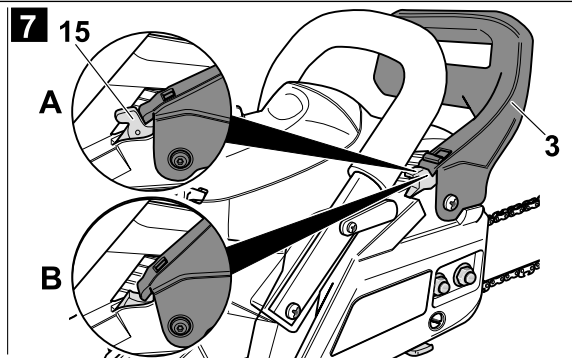
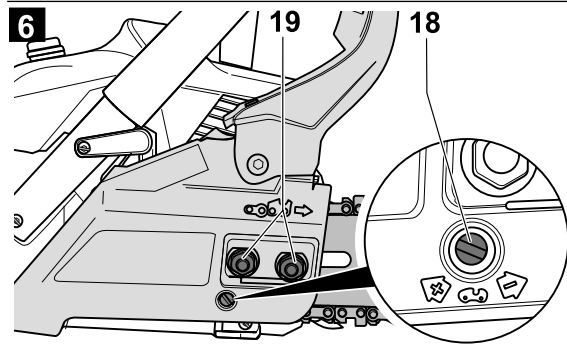
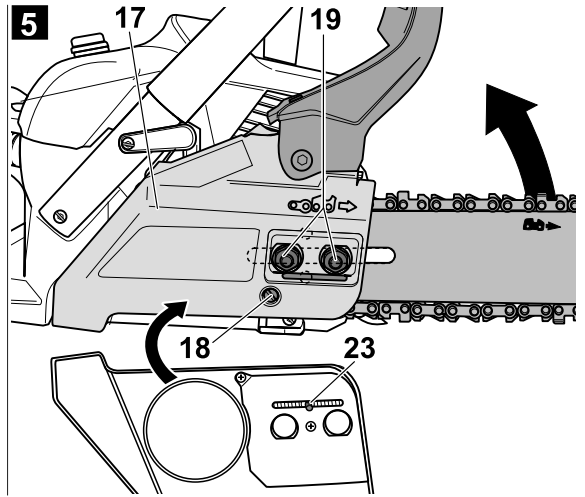
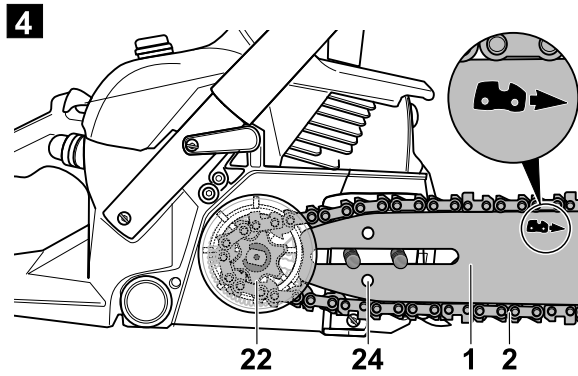
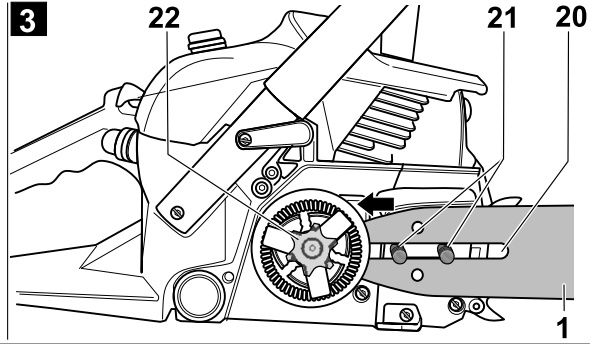
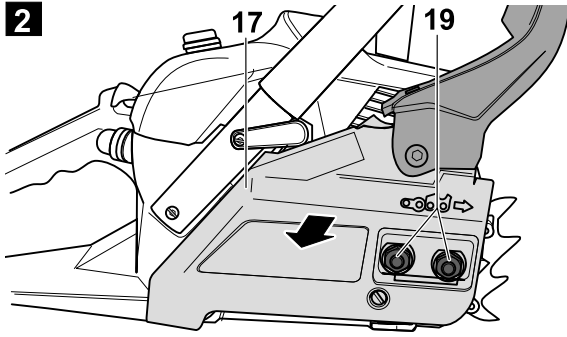


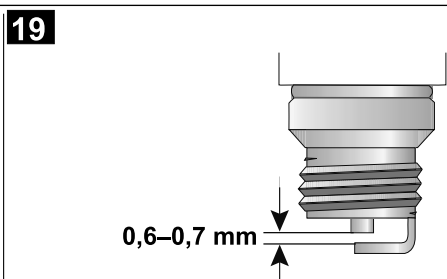
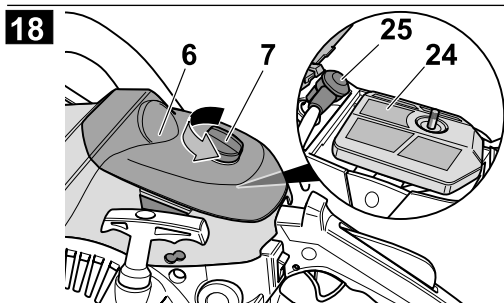
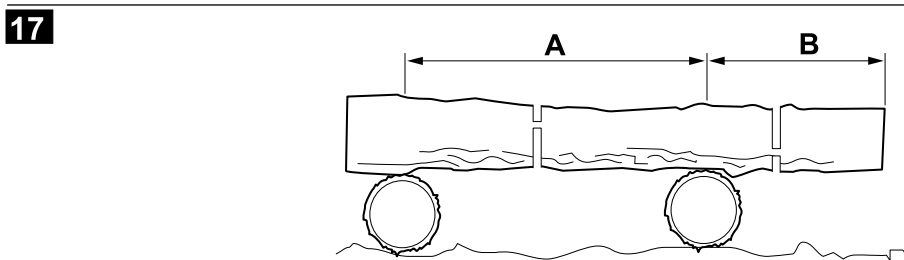
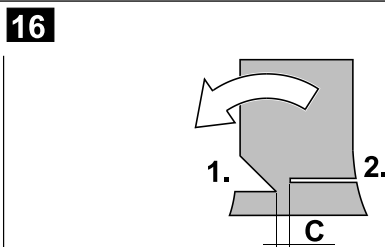
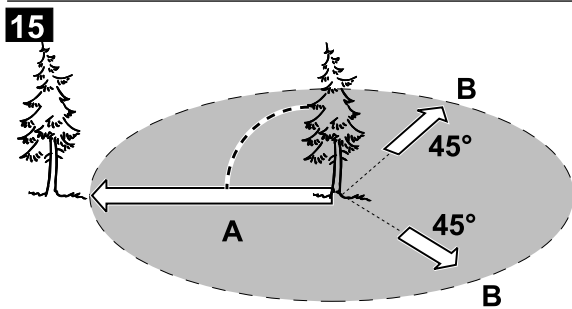
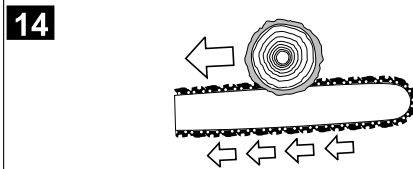
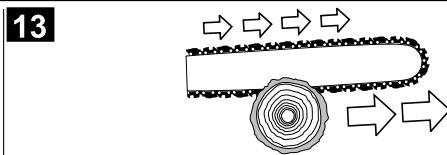
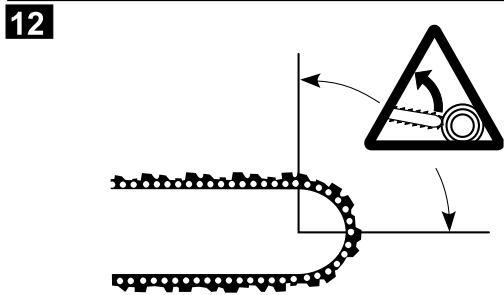
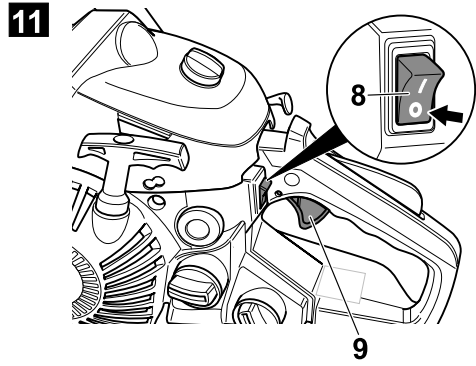
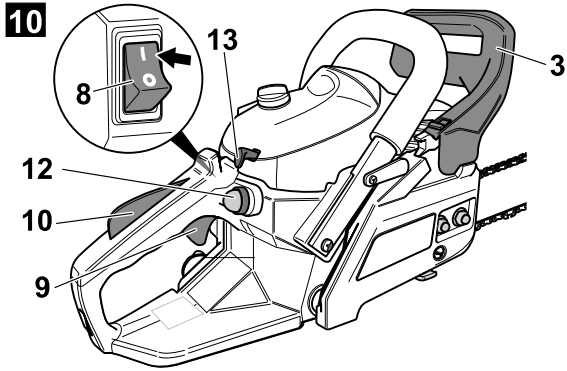
D 15
FORM NO. 769-09269B



1









English	4
(Original operating instructions)	
Français	13
(Notice d'instructions d'origine)	
Deutsch	24
(Originalbetriebsanleitung)	
Nederlands	33
(Originele gebruiksaanwijzing)	
Italiano	43
(Istruzioni per l'uso originali)	
Español	53
(Instrucciones de funcionamiento originales)	
Svenska	64
(Originalbruksanvisning)	
Dansk	73
(Originale driftsvejledning)	
Norsk	83
(Originale driftsanvisningen)	
Suomi	92
(Alkuperäinen käyttöohjekirja)	
Português	101
(Instruções de serviço originais)	
Ελληνικά	111
(Αυθεντικές οδηγίες χειρισμού)	
Magyar	122
(Eredeti üzemeltetési útmutató)	
Polski	132
(Oryginalna instrukcja obsługi)	

Innholdsfortegnelse

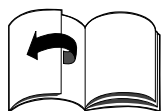
For din egen sikkerhet	83
Betjenings- og indikasjonselementer	86
Montering av maskinen	86
Olje og bensin	86
Betjening	87
Grunnleggende arbeidsteknikk	89
Vedlikehold og rengjøring	89
Transport	90
Når maskinen skal tas ut av bruk	91
Garanti	91
Utbedring av feil	91

Angivelsene på typeskiltet

Disse angivelsene er meget viktige for senere identifikasjon for bestilling av reservedeler til maskinen og for kundeservice. Du finner typeskiltet i nærheten av motoren. Skriv opp alle angivelsene på dette typeskiltet inn i feltet nedenfor.

Disse og andre angivelser om maskinen finnes på den separate CE-konformitetserklæringen som er del av denne driftsveiledningen.

Illustrasjoner



Brett ut sidene med bilder på begynnelsen av betjeningsveiledningen.

I denne driftsveiledningen blir forskjellige modeller beskrevet. Grafiske framstillinger kan avvike i detalj fra den maskinen som du har kjøpt.

For din egen sikkerhet

Riktig bruk av maskinen

Denne maskinen er kun beregnet – for bruk i henhold til de beskrivelsene og sikkerhetshenvisningene som er angitt i denne betjeningsveiledningen; – med de godkjente, originale sagkjedene for saging av tre fra privat husholdning såsom hus- og fritidshage.

Maskinen er ikke laget for industriell bruk.

Enhver annen bruk er ikke forskriftsmessig.

Ikke forskriftsmessig bruk fører til at garantien utelukkes og at produsenten fraskriver seg alt ansvar. Brukeren er ansvarlig for skader som blir påført tredje og deres eiendom.

Egenhendige forandringer på maskinen utelukker ethvert ansvar fra produsentens side for skader som resulterer av dette.

Ta hensyn til sikkerhets- og betjeningshenvisningene

Før du tar denne maskinen i bruk første gang, må du, som bruker, lese nøye igjennom denne driftsveiledningen. Følg den og oppbevar den for senere bruk.

La aldri barn eller andre personer som ikke kjenner til denne betjeningsveiledningen bruke maskinen.

Gi betjeningsveiledningen videre til en eventuell ny eier av maskinen.

Generelle sikkerhetshenvisninger

- Ta hensyn til alle sikkerhetshenvisningene! Dersom du ikke tar hensyn til sikkerhetshenvisningene, kan du sette deg selv og andre ut for fare.
- Kontroller apparatet før du bruker det. Utskifting av defekte deler. Se etter om det renner ut drivstoff. Vær sikker på at alle forbindelselementer er satt på og festet fast. Dersom disse henvisningene ikke blir tatt hensyn til, kan det føre til skade for brukeren eller tilskuere og apparatet kan bli skadet.

- Maskinen må kun brukes når den er i lytefri tilstand. Dersom maskinen eller en del av den er defekt, må den repareres av en fagmann.
- Apparatet må kun tas i bruk når kjedebremsen og driftsbryteren er i funksjonsmessig tilstand.
- Ikke bruk maskinen i rom hvor det kan være fare for eksplosjon eller i nærheten av brennbare væsker eller gasser!
- Maskinen som er slått av, må alltid sikres mot utilsiktet innkopling.
- Hold barn borte fra maskinen! Oppbevar maskinen sikkert for barn eller uvedkommende personer.
- Maskinen må ikke overbelastes. Bruk maskinen kun til det formål den er beregnet for.
- Bruk alltid det nødvendige personlige verneutstyret.
- Det må alltid arbeides med forsiktighet og kun i bra forfatning: Trethet, sykdom, nytelse av alkohol, medikamenter og innflytelse av narkotika er uansvarlig, fordi du da ikke lenger kan bruke maskinen sikkert.
- Denne maskinen er ikke beregnet for å brukes av personer (inkludert barn) som har innskrenket fysiske, sensoriske eller psykiske evner eller som ikke har tilstrekkelig erfaring og/eller kunnskaper til dette, med mindre en person som er ansvarlig for deres sikkerhet overvåker betjeningen eller gir dem anvisninger om riktig bruk av maskinen.
- Barn bør holdes under oppsyn for å være sikker på at de ikke leker med maskinen.
- Ta alltid hensyn til de gyldige nasjonale og internasjonale sikkerhets- helse- og arbeidsforskriftene.
- Reservedeler og tilbehør må tilsvare kravene som er fastlagt av produsenten. Bruk derfor kun originale reservedeler og originalt tilbehør, eller slike som er godkjent av produsenten.
- Reparasjoner må utelukkende foretas på et fagverksted.

Raynaud fenomen (hvite fingre)

- Hyppig bruk av vibrerende maskiner kan utløse skader på nervene hos personer som har dårlig blodsirkulasjon (f.eks. røkere, diabetikere). Særlig fingre, hender, håndledd og/eller armer viser bl. a. følgende symptomer, som imidlertid delvis også kan mangle: Smertes, kribling, stikking, innsovning av kroppsdeler, bleking av huden.
- Dersom du merker uvanlig illebefinnende, så må du straks avslutte arbeidet og oppsøke lege. Du kan redusere farer tydelig, dersom du følger følgende henvisninger:
 - Hold kroppen, særlig hendene, varme dersom været er kaldt. Arbeid med kalde hender er ofte utløser for problemer!
 - Unn deg regelmessig pauser og bevege derved hendene dine. Du understøtter dermed blodsirkulasjonen.

Sikkerhetsveiledninger for bensindrevne apparater

Bensin er meget brannfarlig og dampen kan eksplodere dersom den antennes. Ta derfor følgende forsiktighetstiltak:

- Oppbevar bensinen kun i beholdere som er egnet og godkjent for dette.
- Ikke gi bensin som renner ut mulighet til å antenne. Start motoren først når bensindampen er forsvunnet.
- Slå motoren alltid av og la den avkjøle før du fyller opp tanken. Fjern aldri lokket på tanken og fyll aldri på drivstoff så lenge motoren er varm. Bruk aldri apparatet uten å skru skikkelig fast lokket. Skru lokket på tanken langsomt av, for langsomt å redusere trykket i tanken..
- Bland og fyll på bensin i et rent og godt ventilert område ute i det fri, hvor det ikke finnes gnister eller flammer. Drei tanklokket først langsomt opp etter at du har slått av motoren. Ikke røk når du blander eller fyller på bensin. Tørk straks bort bensin som er rent ut av apparatet.

- Bær apparatet minst 10 meter bort fra det stedet du har fyllt bensin, før du starter motoren. Ikke røk og hold gnister og åpne flammer borte fra området hvor du fyller bensin eller bruker apparatet.
- Et skadet eksorsør, tank eller tanklokk må skiftes ut.

Vedlikehold

- Ved alle pleie- og vedlikeholdsarbeider må motoren slås av og kontakten på tennpluggen må trekkes ut.
- Det må kun foretas de vedlikeholdsarbeider og feilutbedringer som her er beskrevet. Alle andre arbeider må gjennomføres av en fagmann.

Maskinspesifikke sikkerhets henvisninger

- Maskinen må ikke brukes av ungdommer under 18 år, eller brukere som ikke er fortrolige med betjeningen av maskinen.
- Kontrollér at maskinen er komplett og forskriftsmessig montert.
- Kontrollér maskinen for lytefri funksjon, særlig må det passes på at sagsverdet sitter riktig, at sagkjeden er forskriftsmessig spent og at kjedebremsen fungerer lytefritt.
- Kontrollér regelmessig at alle skruforbindelser sitter godt fast.
- Du må aldri forandre på motorinnstillinger som er innstilt fra fabrikk.
- Før bruken må du være sikker på at det ikke oppholder seg andre personer eller dyr innenfor arbeidsområdet.
- Forviss deg at arbeidsområdet er fritt for hindringer.
- Start aldri apparatet og ikke la det gå når du befinner deg i et lukket rom eller et bygg.
- Innånding av eksos kan være livsfarlig. Bruk kun apparatet ute i det fri.
- Ikke ta i motoren eller lydporten. Disse kan under bruken bli meget varm. De er også etter at apparatet er slått av meget varme i kort tid.
- Unngå å slå apparatet på ved en feiltakelse. Vær klar til å betjene apparatet når du trekker i startsnoren. Brukeren og apparatet må begge befinne seg i en stabil posisjon når apparatet blir startet. Ta hensyn til henvisningene for start og stopp av motoren.
- Behold alltid omgivelsene under øyesyn, for å være sikker på at du ikke setter ut personer eller dyr for fare med arbeidet ditt.
- Innen en omkrets på 15 m rundt om skjæreområdet, må ingen andre personer eller dyr få oppholde seg, da disse kan bli skadet på grunn av gjenstandene som blir slengt rundt.
- Arbeid ikke ved dårlige lys- eller værforhold.
- Felling av trær og kvisting må kun foretas av kvalifisert fagfolk! Unngå å utføre alle arbeider som du ikke er tilstrekkelig kvalifisert til! En uaktsom omgang med maskinen kan føre til meget stygge skader og til og med døden!
- Det må kun sages tre. Kjedesagen må ikke brukes for arbeider som den ikke er beregnet for.
- Unngå sagarbeider inne i busker, da herved små kvister kan bli hengende fast i sagkjeden og kan bli slengt rund ukontrollert.
- Vær sikker på at du kan stå fast og sikkert i hver arbeidsposisjon. Ved arbeider på skråning terreng må du være særlig forsiktig!
- Maskinen må alltid holdes fast med begge hender. Grip med den høyre hånden i det bakre håndtaket, med den venstre i bøylehåndtaket, selv om du er venstrehendt. Ikke slipp håndtakene!
- Hold håndtakene tørre, rene og fri for olje og fett. Fette, oljeholdige håndtak er glatte og kan føre til at du mister kontroll over maskinen.
- Hold alle kroppsdelenene borte fra sagkjeden når sagen er i gang. Vær sikker på at sagkjeden ikke berører noe før du starter sagen.

- Sag aldri over skulderhøyden! Ikke bøy deg framover og ikke len deg tilbake!
- Pass alltid på at du står fast og bruk kjedesagen kun når du står på god, sikker og jevn undergrunn. Glatt undergrunn eller ustabile ståflater som på en stige kan føre til tap av likevekten eller til at du mister kontrollen over kjedesagen.
- Ikke strekk armene for langt framover.
- Arbeid aldri på stiger, oppe i trær eller i andre posisjoner hvor du ikke kan stå sikkert.
- Vær forsiktig når du går bakover. Fare for å snuble!
- Sag alltid med høy kjedehastighet.
- Sag ikke trestykker som står under spenning.
- Arbeid aldri alene! Vær sikker på at du har tale-, sikt- eller øvrig forbindelse med en annen person som i nødtilfelle er i stand til å bidra med førstehjelp.
- Når du legger fra deg apparatet, må alltid motoren være slått av og kjeden være stoppet opp!
- Ved hver veksling av bruksområdet slå av motoren og aktivér kjedebremsen. Maskinen må kun bæres når sagsverdet står rettet bakover og vernehetten er satt på.
- Maskinen må aldri brukes i fuktig eller våt omgivelse.
- Transporter apparatet kun med tom drivstofftank.
- Lagre apparatet i et tørt, lukket rom for å unngå at uvedkommende kan bruke eller skade apparatet. Hold apparatet borte fra barn.
- Hell eller sprøyt aldri vann eller andre væsker på apparatet.
- Hold apparatet tørt, rent og støvfritt. Rengjør det etter hver bruk, ta hensyn til henvisningene om rengjøring og lagring.

Før alle arbeider på denne maskinen

Før beskyttelse mot skader må du før alle arbeider (f.eks. vedlikeholds- eller innstillingsarbeider) på denne maskinen

- slå av motoren,
- vente til alle bevegelige deler er fullstendig stoppet opp,
- trekk alltid ut bryteren for tennpluggen
- la motoren avkjøle (ca. 30 minutter).

Etter arbeidet med maskinen

- før du forlater apparatet.
- Vernehetten settes på skjæreverket.

Personlig verneutstyr/hensiktsmessige klær

Bruk absolutt følgende verneutstyr under saging:



Hodevern: vernehjelm

med ansiktsvern

Hørselsvern: ørestøpsler/kapsler for

hørselsvern i henhold

til DIN EN 352-1

Øyevern: vernebrille

som slutter tett rundt

øyene/verneskjerm på

hjelmen

Fotvern: sikkerhetssko

med såle som ikke sklir,

stålkapper og

beinbeskyttelse

Håndvern: arbeids-

hansker av lær



Klær: Sikkerhetsoverall

(snittbeskyttet)

Sikkerhetsjakke

(snittbeskyttet)

Ved riktige klær unngår

du at noe henger fast:

- Anvend kun trangt sittende klær!
- Ikke ha på deg smykker!
- Ved langt hår bør du bruke hårnett!

Symboler på maskinen

På maskinen finnes det forskjellige symboler som klistremerker.

Her er forklaringen på symbolene:



Før ibruktaking må du ta hensyn til sikkerhets-henvisningene.



Før ibruktaking må du lese igjennom og ta hensyn til bruksanvisningen.



Under arbeidet med maskinen må du ha på deg faste sko.



Bruk vernehansker.



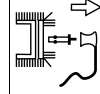
Under arbeidet med maskinen må du bruke hørselsvern.



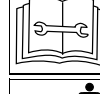
Under arbeidet med maskinen må du bruke vernebrille.



Må beskyttes mot fukt!



Før alle arbeider, f. eks. innstilling, rengjøring, kontroll osv. må apparatet slås av



bryteren for tennpluggen må trekkes ut!

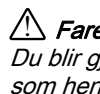


Hold tredje personer borte fra fareområdet!

Disse symbolene på maskinen må alltid være i lesbar tilstand.

Symboler i veiledningen

I denne veiledningen blir det brukt symboler som viser farer eller kjennetegner viktige henvisninger. Her er forklaringen på symbolene:



Fare

Du blir gjort oppmerksom på farer som henger sammen med den virksomheten som blir beskrevet og hvor det er fare for personer.

! OBS

Du blir gjort oppmerksom på farer som henger sammen med den virksomheten som blir beskrevet og hvor det kan oppstå skade på maskinen.

i Henvisning

Kjennetegner viktige informasjonen og brukstips.

Henvisning om avskaffing

Gammel bensin/olje eller rester av emballasje må avskaffes i henhold til forskriftene på stedet.

Driftstider

Ta hensyn til de nasjonale/kommunale forskriftene når det gjelder brukstider (evt. spør hos den ansvarlige kommunen).

Betjenings- og indikasjonselementer**! OBS. Skader på maskinen.**

Her blir først funksjonene av betjenings- og indikasjonselementer beskrevet. Ikke utfør noen funksjoner ennå!

Bilde 1

- 1 Sagsverd
- 2 Sagkjede
- 3 Håndvern (utløser for kjedebremsen)
- 4 Håndtaket framme
- 5 Håndtak for starter
- 6 Deksel på luftfilter
- 7 Låseknapp på deksel for luftfilter
- 8 Driftsbryter
I = På (drift)
O = Av (stopp)
- 9 Gasspak
- 10 Sperre for gasspak
- 11 Håndtak bak
- 12 Innsugingspumpe/primer
- 13 Choke
- 14 Løkk på drivstofftank
- 15 Kjedebremse
- 16 Løkk på tanken for kjedeoljen
- 17 Deksel for sagskinne
- 18 Innstillingsskrue for kjedespenning
- 19 Festemutter for sagskinne

Montering av maskinen**! Fare for skade under drift!**

Ikke sakkyndig monterte deler kan under bruken av maskinen føre til meget stygge og dødelige skader! Denne maskinen må kun tas i drift når alle delene er fullstendig og fast montert og ingen del er skadet!
– Les derfor først igjennom hele kapitlet før du monterer delene!
– Monter delene omhyggelig og fullstendig.
– Bruk verktøy dersom dette er foreskrevet.

! Fare for skade under monteringen!

Delene må kun monteres og demonteres når motoren er slått av.

! Fare for skjæring!

Tennene på sagkjeden er meget skarpe! Ved alle arbeider på kjeden må det brukes vernehansker.

! Fare for skade!

En feilt montert sagkjede fører til ukontrollert skjæreforhold på maskinen! Ved monteringen av kjeden må det passes på den foreskrevne gangretningen!

Montering av sagsverdet og sagkjeden

Bilde 2–6

- Festemutteren (19) skrues av og dekselet (17) fjernes.
- Sagskinne (1) med langhullet (20) settes på bolten (21). Sagskinne skyves så lang som mulig mot kjedehjulet (22).

i Henvisning

Når du legger på kjeden, må du passe på at føringsnoten sitter riktig (sagsverdet).

- Sagkjeden (2) legegs rundt kjedehjulet (22). Pass på korrekt monteringsretning.
- Legg sagkjeden (2) omkring sagskinne (1), begynn ved den øvre delen av skinne.
- Sett på dekselet (17). Stiften (23) på kjedespenningen må sitte inne i åpningen (24) på sagskinne.

- Skru på mutrene (19) med hånd.
- Innstillingsskruen på kjedespenningen (18) im dreies i klokken retning inntil kjeden ligger stramt ved underdelen av sagskinne (2). **Trekk så sagskinne i spissen oppover.**
- Mutrene (19) skrues fast.

i Henvisning

- Kjeden er riktig spent når den kan løftes opp 5 mm på midten av sagskinne.
- Kjedespenningen må kontrolleres før hver bruk!

Innkjøring av sagkjeden

Under innkjøringsfasen må sagkjeden og -sverdet spennes igjen etter maksimalt fem snitt.

Kontroll av spenningen på sagkjeden

Kjeden er riktig spent når kjeden ligger tett på undersiden av sagsverdet og lar seg lett bevege med hånd.

Spenningen på sagkjeden kan justeres om nødvendig (se avsnitt "Vedlikehold og rengjøring").

Kontroll av kjedebremsen

Bilde 7

Kjedebremsen sørger for en øyeblikkelig blokkering av sagkjeden i tilfelle av et tilbakeslag. Stilling **A** på kjedebremsen (15): Kjedebremsen er aktivert. Stilling **B** på kjedebremsen (15): Arbeidsstilling.

Manuell utløsning av kjedebremsen (i nødstilfelle):

- Håndvernet (3) vippes i retning av spissen på sagskinne.

Løsning av kjedebremsen (arbeidsstilling):

- Håndvernet (3) trekkes i retning mot håndtaket framme inntil det smekker fast.

Før begynnelsen av arbeidet med maskinen må kjedebremsen kontrolleres for lytfri funksjon.

- Maskinen legges ned på bakken.
- Maskinen startes (se avsnitt "Betjening").
- La motoren gå på tomgang og vipp på håndvernet (3) i retning av spissen på sagskinne.

- Gasspaken trykkes kort ned til anslag. Kjeden må **ikke** beveges!
- Stopping av motoren (se avsnitt "Betjening").

Dersom ikke kjedebremsen virker, må apparatet ikke brukes.

Ta kontakt med et fagverksted.

OBS!

Før start av arbeidet må kjedebremsen løses.

Påfylling av olje for sagkjeden

Fare for maskinskader!

Bruk under ingen omstendighet gammel olje for smøring av sagkjeden! Derved kan det oppstå skader på oljepumpen, sagsverdet og kjeden!

Miljøskader!

Da oljen for sagkjeden under driften kan renne ut i miljøet, bør det brukes biologisk nedbrytbare spesielle oljer for sagkjeder på plantebasis.

Bilde 8

- Legg maskinen sikkert fra deg med tanklokket (16) oppover.
- Før åpning må evt. tanklokket og påfyllingsstussen rengjøres.
- Tanklokket dreies langsomt opp og tas av.
- Oljen for sagkjeden fylles forsiktig på. Oljen må ikke spilles!
- Tanklokket skrues fast med hånd.
- Dersom litt olje for sagkjeden skulle spilles: tørk oljen absolutt bort.

Kontroll av kjedesmøringen

Maskinen må ikke brukes uten av kjeden er smurt tilstrekkelig. Ikke tilstrekkelig smøring senker levetiden til maskinen.

- Oljemengden i tanken kontrolleres.
- Maskinen startes (se avsnitt "Betjening").
- Sagkjeden som er i gang holdes en stund ca. 15 cm over en egnet overflate.

Ved tilstrekkelig smøring av kjeden danner oljen som spruter ut av sagkjeden et lett spor.

Olje og bensin

Olje

Bruk kun olje av god kvalitet, API klassifisering TC (TSC-3) som er tilbudt for luftavkjølte to takts motorer.

Bland oljen for to takts motorer i henhold til anvisningen på beholderen, 1:40 (2,5%).

Bensin

Fare

Bensin kan under bestemte betingelser være meget lett antennelig og kan forårsake eksplosjon.

- *Motoren må kun fylles på i godt ventilerte rom og når motoren er slått av. I omgivelsen av tanken eller på lagringsstedet for drivstoff må det ikke røkes og alle tenningskilder må fjernes.*
- *Tanken for drivstoff må ikke overfylles (det må ikke være drivstoff i påfyllingsstussen). Etter påfyllingen må det passes på at tanklokket er lukket og sikret.*
- *Pass på at du ikke spiller ut drivstoff når du fyller på. Drivstoff som er rent over eller bensindamp kan antennes. Dersom det er spilt ut drivstoff, må det passes på at området er helt tørt før motoren startes igjen.*
- *Gjentatt eller lengre kontakt med huden eller innånding av damp må unngås.*

Henvising for blanding av bensin og olje

Gammel og/eller feilt blandet drivstoff er hovedgrunnen for at apparatet ikke arbeider ordentlig. Bruk alltid rent, friskt blyfri bensin (høyden 60 dager gammel, minste oktan tall 91 ROZ). Ikke bruk drivstoff av spesifikasjonstypen E85.

Følg anvisningene nøye for den riktige bensin-/oljeblandingen. Framstilling av en riktig blanding av totakts motorolje og blyfri bensin, 1:40 (2,5%). Ikke bland direkte i tanken.

Fyll på drivstoff

Bilde 8

- Legg maskinen sikkert fra deg med tanklokket (14) oppover.
- Fjerning av tanklokket.
- Fyll drivstofftanken med bensin/oljeblanding til ca. Fyll aldri for mye på!
- Lukk drivstofftanken igjen.
- Fjern apparatet ca 10 m fra tankstedet/drivstoffbeholderen, før motoren blir startet.

Betjening

Fare for skade!

Maskinen må kun tas i drift når det ikke er funnet noen feil. Dersom en del er defekt, må den absolutt skiftes ut før neste gangs bruk.

Før start

Kontrollér sikkerhetsinnretningene og at maskinen er i sikker tilstand:

- Kontroller alle deler at de sitter fast og for synlige defekter.
- Kontrollér maskinen for korrekt kjedespenning.
- Kontrollér funksjonen av kjedebremsen.
- Fyll tanken med drivstoff/olje blandingen.
- Påfylling av olje for sagkjeden.
- Kontrollér at det ikke er oppstått noen lekkasje.

Start motoren

Bilde 9

Fare for skade!

Når du betjener startsnoren, må du passe på at du står godt: høyre foten ved håndtaket bak, venstre hånd ved håndtaket framme. Betjeningen av startsnoren skjer med høyre hånd. Slik blir det garantert at det ved motorstart ikke utgår fare fra sagkjeden! Du må aldri holde kjedesagen bare med en hånd når du betjener startsnoren.

Bilde 10

- Ta av verneheten på skjæreverket.

- Innsugingspumpen/Primer (12) trykkes langsomt og fullstendig 7–10 ganger. Drivstoffet må være synlig i pumpen. Dersom dette ikke er tilfelle, må det trykkes på lenge inntil du kan se drivstoffet.
- Betjen sperren på gasspaken med en hånd (10) og trykk gasspaken (9). Trykk sperren på gasspaken og trekk ut choken (13) med den andre hånden.
- Slipp sperren på gasspaken (10).

i Henvisning

Det er ikke nødvendig å bruke choken for å starte en varm motor. Kun nødvendig ved kald start!

- Sett driftsbryteren (8) i stillingen **På [I]**.
- Løsne kjedebremsen.
- Legg apparatet på bakken, trekk i startsnoren med en **kontrollert, jevn bevegelse** (bilde 9).
- Når motoren etter at startsnoren er trukket tilbake starter: Betjen så gasspaken (9). Choken (13) går så tilbake i utgangsposisjonen.
- Trekk startsnoren i en **kontrollert, jevn bevegelse** inntil motoren starter.
- La motoren gå varm i ca. 1–2 minutter.

i Henvisninger

- Ved lave temperaturer kan motoren trenge lengre tid til å gå seg varm og for å oppnå den høyeste hastigheten.
- Apparatet er riktig varm når motorens kraft øker uten forsinkelse.

Motoren stoppes

Bilde 11

- Slipp gasspaken (9). La motoren kjøle av i tomgang.
- Still driftsbryteren (8) i posisjonen **Stop [0]**.

i Henvisning

For å unngå at motoren starter ved en feiltakelse, må alltid bryteren for tennpluggen trekkes av tennpluggen når apparatet er uten tilsyn.

Bruk

Før hver bruk

- Ved begynnelsen av arbeidet må maskinens sikkerhet kontrolleres (se avsnitt „Før start“).

Før bruk må du gjøre deg helt fortrolig med sageteknikken til kjedesagene.

Henvisninger finner du i faglitteraturen. Vi anbefaler å besøke egnede opplæringskurser.

De forklaringene som er angitt i avsnitt „Grunnleggende arbeidsteknikk“ tjener kun som supplering!

Riktig holdning

⚠ Fare for skade!

Det må aldri arbeides på ustabile undergrunner!

Det må aldri arbeides over skulderhøyden!

Det må aldri arbeides på stiger!

Det må ikke arbeides når du står bøyet for langt forover!

Maskinen må kun brukes ved gunstige vær- og terrengforhold!

- Stå med begge beina sikkert på bakken.
- Ta hensyn til hindringer i arbeidsområdet.
- Under arbeidet må maskinen alltid holdes fast med begge hender!
- Hold i maskinen:
 - med den venstre hånden ved håndtaket foran,
 - med den høyre hånden ved håndtaket bak,
 - avbalansert i en sikker holdning.

Slik sager du riktig!

⚠ Fare for skade!

Slå alltid motoren av før du legger maskinen fra deg!

- Let innenfor arbeidsområdet og fjern gjenstander som kan være i veien.
- Ved begynnelsen av arbeidet må maskinens sikkerhet kontrolleres (se avsnitt „Før start“).
- Ta i maskinen med begge hender slik som foreskrevet.

Etter bruken

- Motoren stoppes.
- Vente til alle bevegelige deler er fullstendig stoppet opp
- Vernehetten settes på skjæreverket.
- Aktiveres kjedebremsen.
- La apparatet avkjøles.
- Trekk ut kontakten på tennpluggen.

Fare for tilbakeslag!

Tilbakeslag oppstår når oversiden eller spissen av sagsverdet berører tre eller andre faste gjenstander. Maskinen blir da slengt mot brukeren med høy energi, noe som kan føre til stygge skader.

⚠ Fare for skade!

Under arbeidet med maskinen kan det oppstå farlige tilbakeslag!

Meget stygge skader og til og med døden kan være følge av dette!

Før begynnelsen av arbeidet med maskinen må kjedebremsen kontrolleres for lytefri funksjon.

Bilde 12

Unngå absolutt at det området på sagsverdet som er vist på bildet berører tre eller andre faste gjenstander.

For å forringe faren for skade i tilfelle av et tilbakeslag, er maskinen utstyrt med en kjedebremse, som blir automatisk utløst ved støt og som sørger for at kjeden straks stopper.

Av sikkerhetsgrunner må funksjonsdyktigheten av kjedebremsen kontrolleres før hver bruk av maskinen.

Ved mindre tilbakeslag kan det være at kjedebremsen ikke utløses automatisk.

Av denne grunnen er det viktig at maskinen blir holdt fast med begge hender.

Kun en omtenkfull og korrekt arbeidsmåte kan pålitelig forringe risikoen for tilbakeslag!

Grunnleggende arbeidsteknikk

Fare for skade!

Dette avsnittet behandler den grunnleggende arbeidsteknikken når det gjelder omgang med maskinen.

De informasjonene som er gitt her, erstatter ikke en mangeårig utdanning og erfaring som fagfolk har.

Unngå å utføre alle arbeider som du ikke er tilstrekkelig kvalifisert til! En uaktsom omgang med maskinen kan føre til meget stygge skader og til og med døden!

Sageteknikk

Trekkelige saging

Bilde 13

Ved denne teknikken blir det saget med undersiden av sagsverdet ovenfra og nedover.

Sagkjeden skyver herved maskinen framover og bort fra brukeren. Herved danner framkanten av maskinen en støtte som fanger opp de kraftene som oppstår under sagingen ved trestammen.

Ved trekkende sagingen har brukeren vesentlig mere kontroll over maskinen og kan bedre unngå tilbakeslag. Derfor bør det helst brukes denne sageteknikken.

Skyvende saging

Bilde 14

Ved denne teknikken blir det saget med oppsiden av sagsverdet nedenfra og oppover.

Sagkjeden skyver herved maskinen tilbake og mot brukeren. Dersom sagsverdet klemmer seg fast, kan maskinen bli slynget mot brukeren med stor kraft.

Dersom da brukeren ikke kan utjevne denne skyvende kraften på sagkjeden med sin kroppslige kraft, er det fare for at kun spissen på sagsverdet har kontakt med treet og dermed kan de oppstå et tilbakeslag.

Felling av et tre

Fare for skade!

Felling av trær og kvisting må kun foretas av kvalifisert fagfolk! Det kan oppstå fare for livsfarlige skader!

Bilde 15

Før begynnelse av fellingsarbeider må det sikres at:

- ingen uvedkommende personer eller dyr befinner seg innenfor fellingsområdet (A) for treet.
- at det for enhver av personene som deltar finnes en fluktvei uten hindringer. En slik fluktvei (B) må befinne seg på skrått i den motsatte veien av fallretningen.
- området omkring stammen er fri for hindringer (fare for snuble!).
- den neste arbeidsplassen er minst to og en halv trelengde fjernt. Før fellingen må fallretningen til treet kontrolleres og det må være sikret at ingen gjenstander, personer eller dyr befinner seg innenfor en avstand på 2½ trelengder borte.

Bilde 16

Felling av et tre skjer i to skritt:

- Slå et skår i stammen på ca. en tredel av dens diameter på den siden som den skal falle i (1).
- På den motsatte siden sages hovedskjæret (2) som må ligge litt høyere enn styreskåret (ca. 3–5 cm).

Fare for skade!

Sag trestammen aldri helt igjennom.

Området (C, bilde 16) tjener som "hengsle" og sørger for en definert fallretning.

Ved felling må du kun stå på siden av treet som felles! Det kan oppstå fare for livsfarlige skader!

Stammer som ligger flatt på jorden

- Skjær stammen halvt inn, drei den så rundt og sag igjennom fra den motsatte siden.

Maskinskader!

Vær sikker på at sagsverdet under gjennomsagingen av stammen ikke berører jorden!

Støttete stammer

Vi anbefaler å støtte stammer som blir saget igjennom på sagblokk. Dersom dette ikke er mulig, bør stammen med hjelp av støttende greiner løftes over støtteblokker og støttes opp.

Bilde 17

- I området A skjæres først inntil ca. en tredel av diameteren på stammen ovenfra og ned, deretter gjennomføres det avsluttende snittet nedenfra og opp.
- I området B skjæres det først inntil en tredel av stammens diameter nedenfra og oppover, deretter sages det igjennom ovenfra.

Fare for skade!

Ikke sag i stammer som står under spenning! Tre som splinter eller fastklemt sagsverd kan føre til meget stygge skader!

Fjerning av greiner

- Arbeid alltid på den motsatte siden fra den vedrørende greinen.
- Begynn nede på stammen og arbeid oppover.
- Før sagen alltid ovenfra og nedover igjennom treet.
- Ved kvisting av stammer som ligger, må først de greinene som rager opp i luften sages av. Skill av først støttegreinene når stammen er saget i lengder.

Fare for skade!

Greiner som ligger oppå eller som står under spenning, kan føre til at sagkjeden kiler seg fast i treet!

Vedlikehold og rengjøring

Fare

For å beskytte mot skader må du før alle arbeider på maskinen

- slå av motoren,
 - vente til alle bevegelige deler er fullstendig stoppet opp,
 - trekk alltid ut bryteren for tennpluggen,
 - la motoren avkjøle (ca. 30 minutter).
- Bruk vernehansker.*

For din egen interesse når det gjelder sikkerhet!

Gjennomfør kun de vedlikeholdsarbeidene som er beskrevet her selv. Alle andre arbeider, særlig vedlikehold av motoren og reparasjoner må gjennomføres av en utdannet fagmann. Ikke sakkyndige arbeider kan føre til skader på maskinen og dermed også til skader på personer. Apparatet må kontrolleres en gang i året på et fagverksted.

Rengjørings- og vedlikeholdsoversikt

Etter hver bruk

- Maskinen rengjøres.
- Rengjøring av luftfilteret.

Regelmessig, alt etter bruksbetingelsene

- Sagkjeden etterspennes.
- Føringsnoten for olje på sagsverdet rengjøres.
- Sagkjeden slippes.
- Oljenivået på sagkjeden kontrolleres, om nødvendig må det fylles på.

Rengjøring

OBS

- Apparatet må ikke sprøytes på med vann.
- Rengjør maskinen etter hver bruk. En maskin som ikke er rengjort forårsaker materialskade og funksjonsfeil.

Rengjøring av maskinen

- Ventilasjonssprekkene må holdes rene og fri for støv.
- For rengjøring av maskinen bruk en fuktig klut samt en myk børste.
- Smuss som sitter mellom kjøleribbene på motoren, må fjernes med en børste.

Rengjøring av føringsnoten for olje på sagsverdet

- Sagsverdet demonteres.
- Føringsnoten for olje rengjøres for smuss med egnet verktøy. (Bruk sparkel av plast, ikke bruk stålverktøy!)
- Sagsverdet settes på igjen.

Vedlikehold

Etterspenning av sagkjeden

Bilde 6

- Mutrene (19) løsnes (håndfast).
- Spissen på sagskinnen løftes lett opp og holdes.
- Spennskruen for kjedespenning (18) skrues igjen inntil kjeden ligger tett på undersiden av sagsverdet.
- Mutrene (19) skrues fast.

Henvisning

Kjeden er riktig spent når den kan løftes opp 5 mm på midten av sagskinnen.

Sliping av sagkjeden

For sliping av sagkjeden er det nødvendig med spesialverktøy som garanterer at klingene på kjeden står i riktig vinkel og er skjerpet med riktig dybde. Vi anbefaler å la sagkjeden slipes av en fagmann.

Rengjøring av luftfilteret

Bilde 18

- Dekselet på luftfilteret åpnes, låseknappen (7) løsnes imot klokkenes retning og dekselet (6) fjernes.
- Fjern luftfilteret (24).
- Løs støv fjernes ved å banke lett på det.
- Grundig rengjøring skjer ved å vaske det i en rengjøringsvæske som ikke er brennbar (varmt såpevann). Deretter må det tørkes.
- Luftfilteret settes inn igjen og dekselet (6) lukkes.

Henvisning

Bruk av apparatet uten luftfilter fører til at du mister garantien.

Innstilling av forgasser

Dette arbeidet må kun gjennomføres av et fagverksted.

Rengjøring/utskifting av drivstoffilteret

Dette arbeidet må kun gjennomføres av et fagverksted.

Kontroll/utskifting av tennpluggen

Bruk kun originale tennpluggen eller slike som er frigitt fra produsenten. Den riktige avstanden mellom elektrodene er på 0,6–0,7 mm.

Tennpluggen må hv. tas ut etter 25 driftstimer og kontrolleres.

- Slå av motoren og la den avkjøle.

Bilde 18

- Dekselet på luftfilteret åpnes, låseknappen (7) løsnes imot klokkenes retning og dekselet fjernes.
- Ta ut kontakten på tennpluggen (25).
- Fjern smusset rundt tennpluggen.
- Skru ut tennpluggen til venstre med en tennpluggnøkkel.
- Avstanden på elektrodene på 0,6–0,7 mm må kontrolleres/innstilles (bilde 19).

Henvisning

Skadete, sotete eller smussete tennpluggen må skiftes ut.

- Skru inn tennpluggen og skru den fast med et dreiemoment på 12,3–13,5 Nm. Ikke skru den for fast.

Transport

Med et kjøretøy

Før transport oppå eller inni et kjøretøy:

- Apparatet må avkjøles før transport.
- Apparatet må kun transporteres med tom drivstofftank! Tankklokken må være skrudd helt fast.
- Smøreoljen for kjeden slippes ut fra maskinen.
- aktiveres kjedebremsen.
- Verneheten settes på skjæreverket.
- Apparatet må sikres under transport mot at det kan skli.

Korte strekninger

- Verneheten settes på skjæreverket.
- Aktiveres kjedebremsen.
- Bær apparatet i bøylehåndtaket.

Når maskinen skal tas ut av bruk



OBS

Materialskader på maskinen

Maskinen må lagres (med avkjølt motor) kun i rene og tørre rom. Beskytt maskinen i alle tilfeller mot rust dersom den skal lagres i et lengre tidsrom f.eks. om vinteren.

Etter sesongen eller når maskinen ikke skal brukes på lengre enn én måned, må:

- Maskinen rengjøres.
- Fjern absolutt smøreoljen for kjeden fra maskinen ved lengre brukspauser.
- Alt drivstoff må renne ut av tanken og samles opp og fylles i en beholder med samme type totakts blanding. Ikke bruk drivstoff som har vært lagret lenger enn 60 dager.

- Alle metalldelene beskyttes mot rust ved å tørkes av med en klut som er innsmurt med olje (uten harpiks) eller sprøytes inn med oljespray.
- Vernehetten settes på skjæreverket.
- Oppbevar maskinen på et tørt sted.

Garanti

I hvert land gjelder de garanti-bestemmelsene som er utgitt av vårt firma eller vår importør.

Feil på maskinen din blir reparert av oss innenfor rammen av garantiytelsen gratis, dersom årsaken skulle skyldes material- eller produksjonsfeil.

Ved garantitilfeller ber vi deg henvende deg til forhandleren eller til nærmeste filial.

Utbedring av feil

Feil i driften har ofte enkle årsaker, som du bør kjenne til og som du delvis selv kan utbedre. I tvilstilfeller hjelper deg forhandleren din med råd og veiledning.

Feil	Årsak	Tiltak
Motoren starter ikke.	Driftsbryteren står på stopp [0] .	Slå bryteren på [1] .
	Drivstofftanken er tom.	Fyll opp drivstofftanken.
	Innsugingspumpen er ikke trykkes langt nok ned.	Innsugingspumpen trykkes 10 ganger langsomt helt ned.
	Motoren slokner.	Gjenta starten med choken i driftsposisjon.
	Gammel eller feilt blandet drivstoff.	Tøm tanken/fyll på med fersk drivstoffblanding.
Motor går ikke jevnt i tomgang.	Tennpluggen er smusset.	Skift ut tennpluggen eller rengjør denne.
	Luftfilteret er tilstoppet.	Rengjør luftfilteret eller skift det ut.
	Gammel eller feilt blandet drivstoff.	Tøm tanken/fyll på med fersk drivstoffblanding.
	Forgasseren er feilt innstilt.	La forgasseren innstilles på et fagverksted.
Motoren akselererer ikke.	Bensinfilteret er smusset.	La bensinfilteret skiftes ut på et fagverksted.
	Gammel eller feilt blandet drivstoff.	Tøm tanken/fyll på med fersk drivstoffblanding.
Sterke vibrasjoner.	Forgasseren er feilt innstilt.	La forgasseren innstilles på et fagverksted.
	Skadet skjæreverktøy eller drivdeler.	Slå apparatet straks av. Defekte deler må skiftes ut av et fagverksted.
Det kommer ikke ut kjedeolje.	Tanken er tom.	Fyll på kjedeolje.
	Kjedeoljen tilsvarer ikke spesifikasjonen.	Skift ut kjedeoljen.
	Oljetilførselen er tilstoppet.	Rengjør oljetilførselen.
Ikke tilstrekkelig skjæreytelse.	Sagkjeden er sløv.	La sagkjeden slipes av en fagmann.
	Sagkjeden er slitt.	Skift ut sagkjeden.

Har du andre spørsmål, så henvend deg til din forhandler på stedet.